

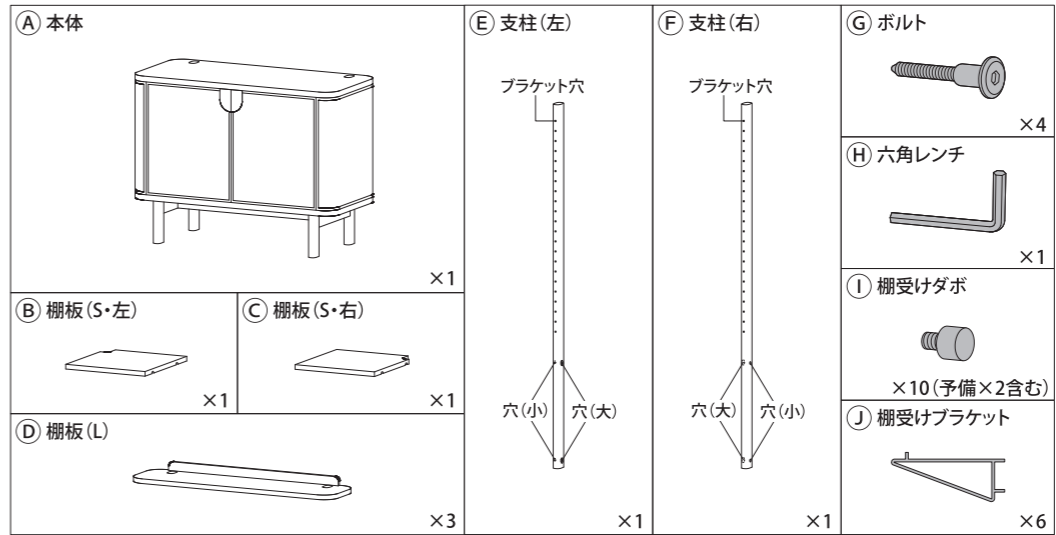
KOTI SHELF M

組立・取扱説明書

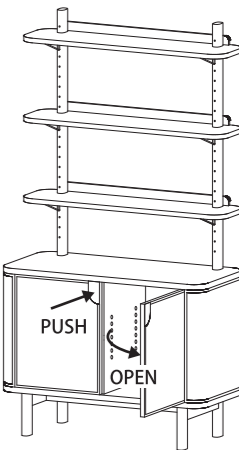
この度は本製品をお買い上げいただき、誠にありがとうございます。
ご使用前に本書をよくお読みいただき、内容を理解した上で正しくお使いください。
また、本書はいつでも確認できるように大切に保管してください。

2022年9月15日

パーツリスト



完成図



重要なお知らせ (安全上のご注意)

ここに示した警告・注意事項はお使いになる方や他の人への危害や損害を未然に防ぐためのものです。必ずお守りください。

⊘ してはいけない「禁止」の内容です。

❗ 実行しなければなりません内容です。

⚠️ 警告 死亡や重傷などに結びつくおそれがあるもの

- ⊘ 禁止
- お子さまが製品にぶら下がったり、登ったりさせないでください。製品の転倒や破損によりケガをするおそれがあります。
 - 不要になった包装材はお子さまの手の届くところに置かないでください。頭からかぶるなどしたときに、口や鼻をふさぎ、窒息するおそれがあります。
 - 棚受けダボなどの小さい部品はお子さまの手の届くところに置かないでください。誤飲や窒息のおそれがあります。
 - 製品に乗ったり、腰掛けたりするなど過度な荷重をかけないでください。バランスをくずし転倒したり、製品の破損によりケガをするおそれがあります。
 - ストープなど引火するおそれのあるものを近くに置かないでください。火災の原因になります。
 - 製品の脚で電化製品の電源コードを踏まないでください。コードが破損し、感電や火災の原因になります。
 - 扉を開閉する際、可動部や隙間に触れないでください。手や指をはさみ、ケガをするおそれがあります。

⚠️ 注意 損害を負う可能性や物的損害が生じるおそれがあるもの

- ⊘ 禁止
- 棚板は棚受けダボや棚受けブラケットをしっかりと取り付けで使用してください。取り付けが不完全なまま使用すると、棚板がはずれて破損したり、ケガをするおそれがあります。
 - 指定の用途以外では使用しないでください。思わぬ事故やケガをするおそれがあります。
 - 分解や改造はしないでください。製品の強度が弱くなりケガをするおそれがあります。
 - 扉を勢いよく開け閉めしたり、強い衝撃をあてないでください。扉が破損し、ケガをするおそれがあります。
 - 高温多湿な場所で長時間設置しないでください。カビやダニ、変色などが発生し、健康を害することがあります。

🙏 お願い (その他注意)

- 製品は建物の壁を背にして設置し、その壁や天井、床などに耐震用の固定金具や部材で固定することをおすすめします。地震による振動で過度の負荷がかかった場合、製品の転倒により、ケガをするおそれがあります。
- 平らで安定した場所に設置してください。不安定な場所での使用は、製品のゆがみ、破損の原因になることがあります。
- 製品の上にビニール製品 (塩化ビニル樹脂など) を長期間置かないでください。変色したり、塗装がはがれる原因になります。
- 製品に直接熱い物を置いたり、湿った状態で放置したり、濡れたものを置いたままにしないでください。反りやゆがみ、変色、ひび割れなどの原因になります。
- 製品の上に陶器など底のざらついたものを直接置いて引きずらないでください。天板に凹みやキズがつく原因になります。
- アルコール消毒により、変色やひび割れ、塗装がはがれるおそれがあります。消毒後は必ず乾拭きを行い、アルコールを拭きとってください。
- 廃棄の際は、居住地域自治体のルールに従い、処分してください。

⚠️ 注意 損害を負う可能性や物的損害が生じるおそれがあるもの

- ❗ 行う
- 使用時は脚の底面にフェルトなどの保護材を貼るか、敷物を敷くなどしてご使用ください。そのまま使用すると、底面をキズつける原因となります。また、クッションフロアなどの場合は木部の塗料とクッションフロアの反応により変色することがあります。
 - 移動させる際は収納物を取り除いてから、2人以上で移動させてください。1人で引きずったりするなど無理に移動させると、ケガや製品の破損、床面をキズつける原因となります。
 - 部屋や階をまたぐ移動や引越しをする際は、組み立て前の状態に戻してから運んでください。パーツが変形して製品が破損し、ケガをするおそれがあります。
 - 使い始めるときは、室内の換気を十分にしてください。接着剤などに含まれるホルムアルデヒドが残っている可能性があります。化学物質に敏感な体質の方や乳幼児などアレルギー症状をおこすおそれがあります。

お手入れ方法

保守・点検

- 各部にゆるみやグラつきがないか定期的に点検し、異常が見られたら使用を中止してください。製品の破損やケガの原因となります。
- 害虫を発見した場合は、直ちに殺虫や防虫処理をしてください。放置すると虫害が拡大するおそれがあります。

木部・金属部のお手入れ

- 通常のお手入れは、ハタキなどでほこりを軽く払ってから柔らかい布で乾拭き、または水拭き後に乾拭きしてください。ほこりが付着したまま硬い布で乾拭きしてしまうと細かなキズがつく原因になります。
- 汚れが落ちにくい時は薄めた中性洗剤を濡した布で汚れを落とし、その後、水拭きして洗剤をよく拭き取ってください。次に柔らかい布で乾拭きした後、自然乾燥させてください。
- シンナーなどの有機溶剤、漂白剤などの薬剤、化学雑巾を使用しないでください。変色などの原因になります。

天然木についてのおことわり

- 本製品は天然木を使用しているため、木目や色合いなど、商品ごとに天然木材特有の個性差があります。そのため、製品として木目や色調に差がありますが、あらかじめご了承ください。
- 天然木は下記条件により割れや反りが発生することがありますのでご注意ください。
 - ① 直射日光のあたる場所でのご使用はできる限りお避けください。どうしても直射日光が当たる場合は、カーテンなどでできる限り直接日光があたらないようにしてください。
 - ② 冷暖房器具の近くでのご使用はできる限りお避けください。必ず冷暖房の風が直接当たらないようにしてください。
 - ③ 特に冬の暖房による室内の極端な乾燥は、天然木の割れや反りを発生させる原因となります。加湿器などで湿度の調整をおすすめします。

組立方法

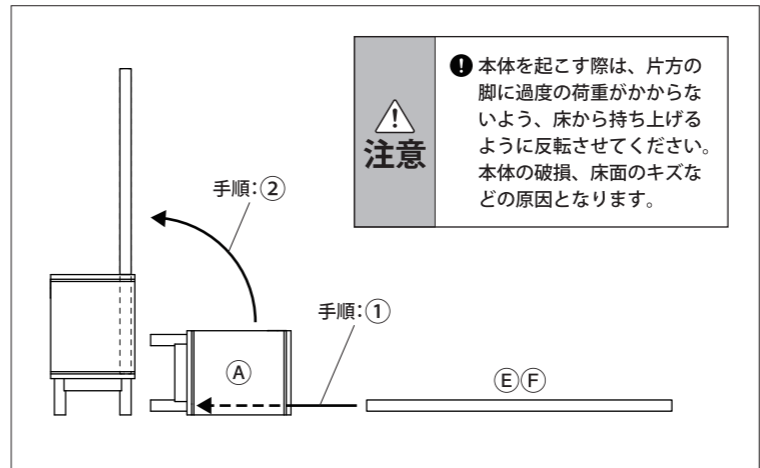
⚠️ 注意 組立ての前に必ずお読みください

- ❗ 組立ての際には十分な場所を確保し、敷物等をして床や既存の家具に傷が付かないようご注意ください。
- ❗ 組立てや移動の際は必ず2人以上で行ってください。

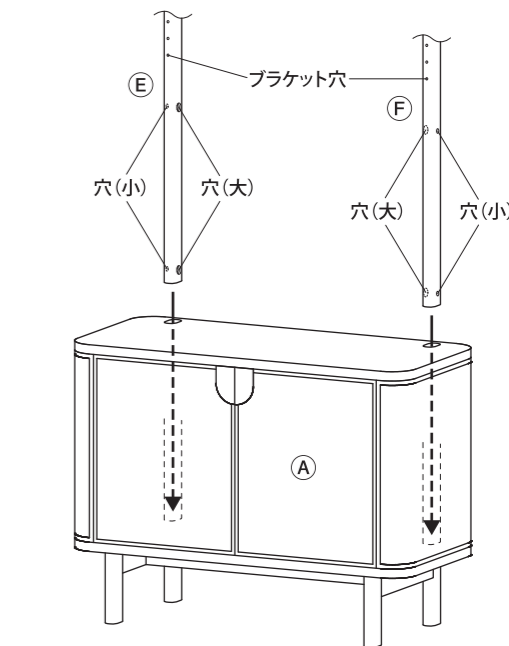
1 支柱の差し込み

まず **A** 本体内部の **B** **C** 棚板(S)2枚を取外します。
次に右図のように本体上面の穴に **E** **F** 支柱2本を正しい位置と向きで差し込みます。支柱を差し込むにあたり、天井高が足りない場合は下図のように本体を寝かしてから支柱を差し込み、その後本体ごと起こします。

※天井高が足りない場合

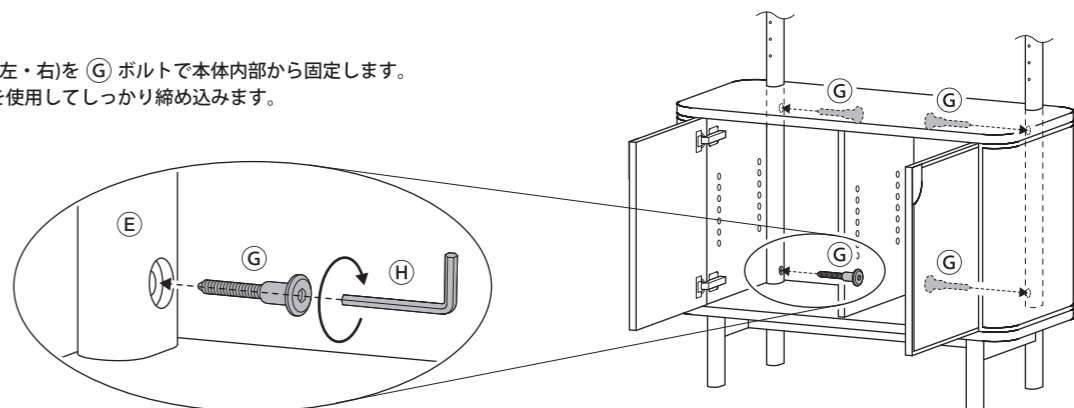


⚠️ 注意 ⊘ 天井に支柱をぶつけないようご注意ください。



2 支柱の固定

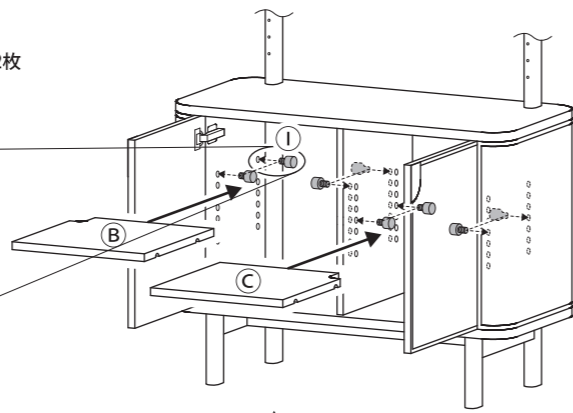
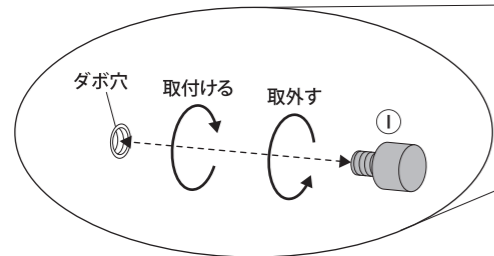
本体の扉を開け、**E** **F** 支柱(左・右)を **G** ボルトで本体内部から固定します。
G ボルトは **H** 六角レンチを使用してしっかりと締め込みます。



組立方法

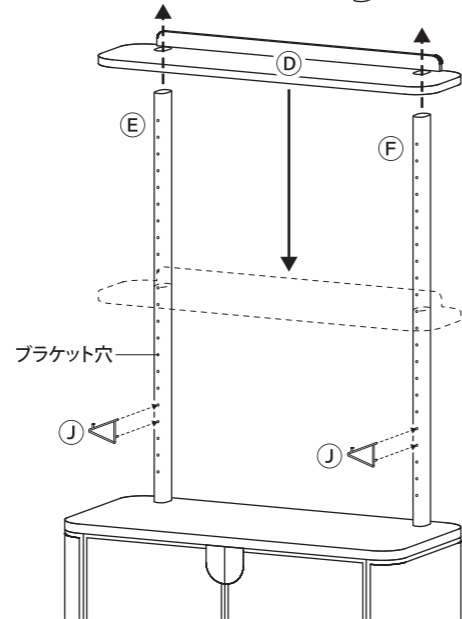
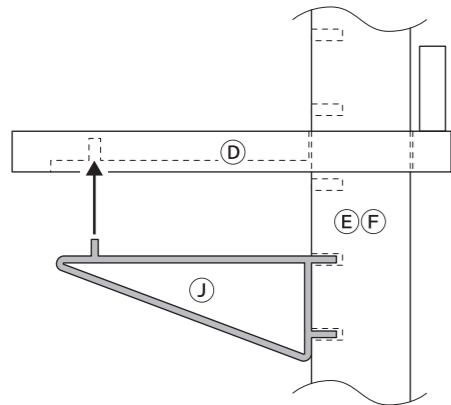
3 棚板(S)の設置

本体内部のダボ穴に取付けられている① 棚受けダボの高さ位置を調整し、(B)③ 棚板(S)2枚をお好みの高さで設置してください。



4 棚板(L)の設置

右図のように④ 棚受けブラケットを⑤⑥ 支柱2本のブラケット穴に同じ高さで1個ずつ差し込みます。次に⑦ 棚板(L)を各支柱に通し、水平に下降させます。最後に下図のように④ 棚受けブラケットの上部突起を⑧ 棚板(L)裏面の穴に差し込みます。※ ⑧ 棚板(L)は3枚まで設置できます。

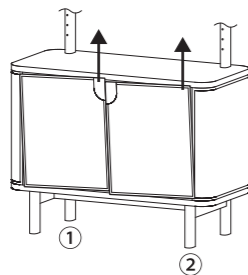


5 アジャスターの調節

扉付きの家具は、設置された床の微妙な高低差の影響で本体にゆがみが生じ、扉が傾いてしまったり、扉が他の部分に接して開閉しづらくなります。製品を使用される場所に設置し、そのような傾向がある場合は下図のように脚先のアジャスターを調整し、本体のゆがみを解消してください。

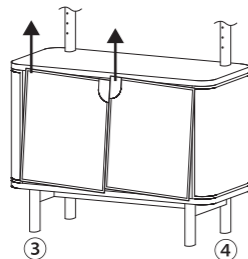
<扉が右上がりの場合>

※対策
①と②のアジャスターを調節



<扉が左上がりの場合>

※対策
③と④のアジャスターを調節

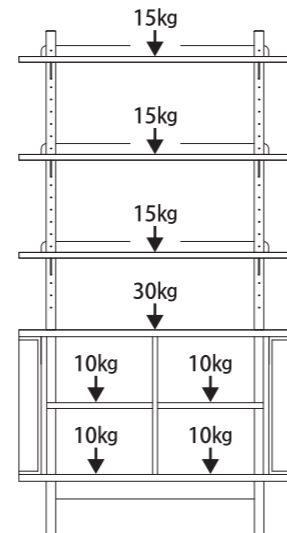


※アジャスターのはたらき



耐荷重

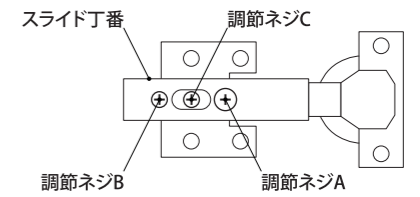
※合計100kgまで



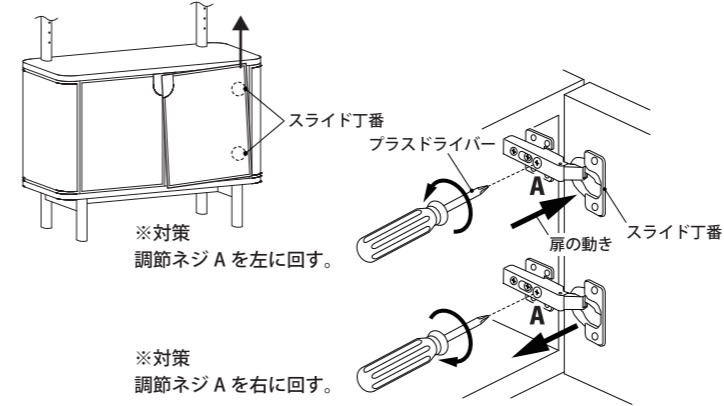
- 警告** 上図のとおり、各部の耐荷重を超えてものをのせないでください。また耐荷重内でも一部に片寄ってのせないでください。破損や転倒によりケガをするおそれがあります。
- 注意** 荷重の合計は100kgまでを目安としてください。設置する床面の材質にもよりますが、重さによりキズが生じるおそれがあります。

扉の傾き調整

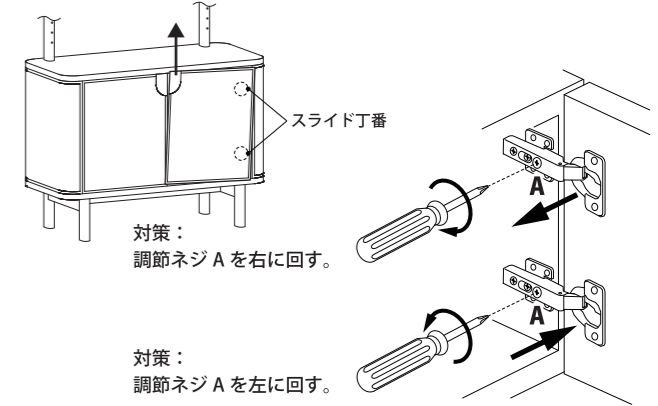
アジャスターの調整で扉の傾きが解消できない場合は、スライド丁番を調整してください。プラスドライバーをご用意いただき、下図のように調節ネジA/B/Cを回します。※ 開閉の際に扉と他の部分が接触しないように調整してください。



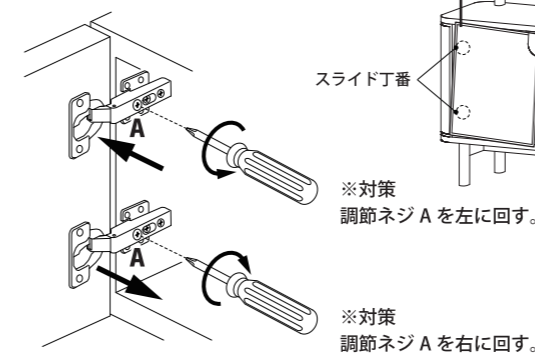
<右扉が右上がりの場合>



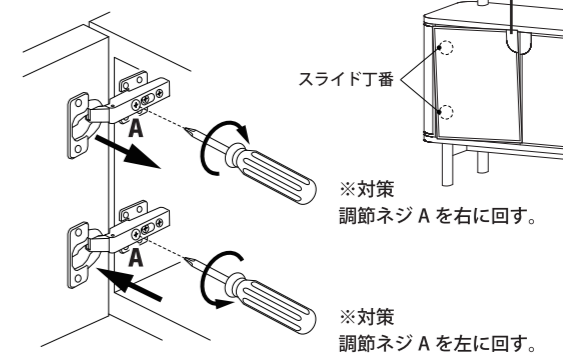
<右扉が左上がりの場合>



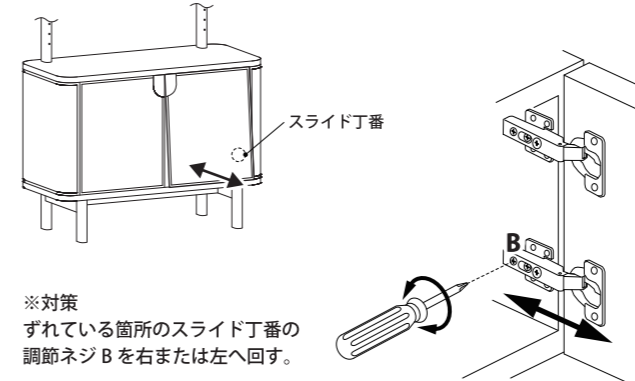
<左扉が左上がりの場合>



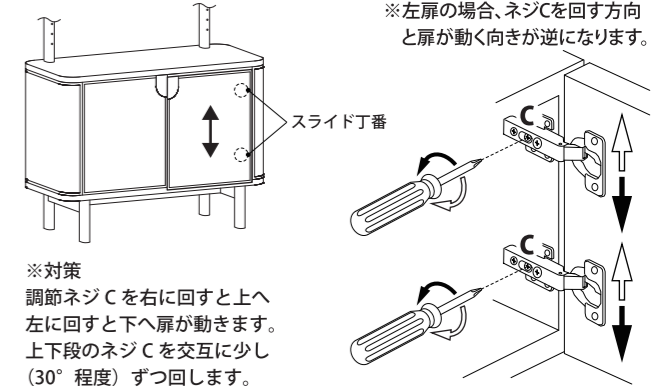
<左扉が右上がりの場合>



<扉が前後にずれている場合>



<右扉全体が上下にずれている場合>



製品仕様

品名	KOTI SHELF M
製品寸法	幅 1000 × 奥行 450 × 高さ 1850mm
製品重量	約 42kg
用途	収納家具
表面材	本体 / 棚板: 天然木化粧合板 (ホワイトアッシュ材突板)、脚部: 天然木 (ホワイトアッシュ材) 正面 / 側面の生地: 紙 / 綿、扉の押板 / 棚受けブラケット: 金属 (鋼)
表面加工	木部: ウレタン樹脂塗装、扉の押板 / 棚受けブラケット: 真鍮メッキ / アミノアルキド樹脂塗装
原産国	日本

お問い合わせ先

商品のお問い合わせは、お買い上げの販売店もしくは下記お客様相談室までご連絡ください。

株式会社 良品計画
〒170-8424
東京都豊島区東池袋 4-26-3

お客様相談室でんわ
☎ 0120-14-6404